

LED-Wandleuchte 24V, 8W, RGBW/2700K, CRI90, IP54

Artikelnummer E10063



Beschreibung

LED-Wandleuchten für außen und innen in RGBW, Schutzklasse IP54

- RGBW Version, weiche Farbmischung
- Voll-ALU-Gehäuse in Weiß und Schwarz
- Hoher Lichtstrom: 792lm (@2700K)
- extrem effizient mit 99lm/W
- hohe Lichtqualität CRI90 min., CRI93 typ.
- **24Vdc PWM dimmbar**
- 0 -90° Abstrahlwinkel oben und unten getrennt einstellbar
- Formschönes und zeitloses Design



Auslieferungszustand

Mit Klemmen und Montageschrauben.

Technische Daten

<i>U_{in}</i>	24Vdc -5% bis + 20%
<i>I_{in} WW</i>	330mA
<i>I_{in} RGB</i>	200mA
<i>P_{max} WW</i>	8,0W @ 24Vdc
<i>P_{max} RGB</i>	4,8W @ 24Vdc
<i>Effizienz</i>	99lm/W
<i>Dimmbar</i>	ja
<i>Dimmfrequenz</i>	bis zu 2400Hz
<i>Flickerfree</i>	ja
<i>Verpolungsschutz</i>	Ja
<i>Anschluss</i>	Steckklemmen
<i>Umgebungstemperatur</i>	-20 bis +70°C
<i>Lagertemperatur</i>	-20 bis +60°C
<i>Schutzart</i>	IP54 (für außen geeignet)
<i>Abm.</i>	L:100mm, B:100mm, H:100mm
<i>Standby</i>	0mW

Sicherheit und SELV:

Es dürfen bis zu 10 Stk. LED-Wandleuchten in Serie geschaltet werden über die Anschlussklemmen der Leuchte. Auf Dichtigkeit der Kabeldurchführung und Schrauben achten!
Als Spannungsversorgung ist ein Netzteil mit SELV zu verwenden.

Temperaturangaben:

Die Umgebungstemperatur *t_a* der verwendeten Bauteile muss innerhalb ihrer Grenzen liegen und darf 70 °C nicht überschreiten.

Produktspezifikationen



Begriffserklärung:

U_{in}: Eingangsspannung
P_{max}: maximale Leistung (Eingangsleistung)

Installationshinweise

Die Installation muss nach den einschlägigen Vorschriften durch eine Elektrofachkraft erfolgen.

Montagerichtlinien:

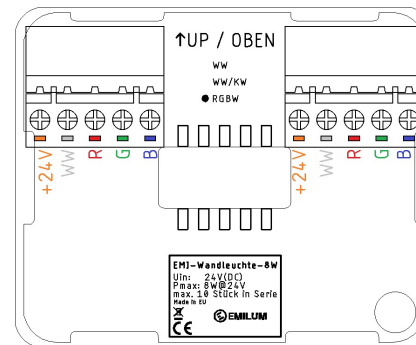
Ausschließlich Wandmontage. Geeignet für innen und außen. Zuerst Montageplatte montieren und Leuchte mittels Madenschrauben fixieren.

LED-Wandleuchte 24V, 8W, RGBW/2700K, CRI90, IP54

Artikelnummer E10063



Anschlussbelegung:



Es dürfen bis zu 10 Stk. LED-Wandleuchten in Serie verdrahtet werden. Die linke und rechte Klemme ist gleichwertig.

Versorgung & Betrieb:

Die LED-Wandleuchte darf mit 24V PWM-Dimmern betrieben werden. Als Spannungsversorgung ist ein SELV Netzteil zu verwenden.

Die LED-Wandleuchte verhält sich exakt gleich wie ein LED-Stripe und ist ebenso zu betreiben.

Die **Kabelquerschnitte** sind entsprechend der Anzahl der Leuchten bzw. Leistung auszulegen. **Unser Tipp**, verwenden Sie unseren Licht- und Elektrorechner:

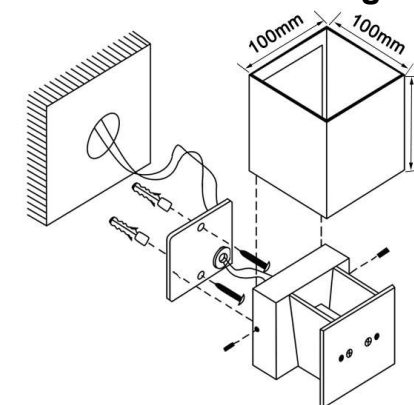
<https://www.emilum.com/led-know-how/licht-und-elektro-rechner/>

Achten Sie auf einen dichten Übergang zwischen Kabeleinlass und Montageplatte.

Die Dichtung ist extra im unteren Bereich etwas ausgenommen. Ein minimaler Wassereintritt stellt kein Problem dar, da die Leuchte so konstruiert ist, dass Wasser auch wieder abfließen kann.

Ziehen Sie dennoch die seitlichen Madenschrauben gut und fest an, damit wird eine optimale Abdichtung erreicht.

Tech. Daten & Montage:



Betriebsparameter:

Die Eingangsspannung liegt zwischen 22,8Vdc bis max. 28,8Vdc. Die max. Umgebungstemperatur darf 70°C nicht überschreiten.

Weiterführende Informationen

Weitere Informationen zu diesem Produkt finden Sie unter:

<https://www.emilum.com/led-produkte/led-wandleuchte/>



EMILUM GmbH

Löwensternstraße 4
5411 Oberalm
AUSTRIA

Tel.: +43 (0) 6245 22 0 22

www.emilum.com
office@emilum.com