

## Beschreibung

LED-Spot mit hocheffizienter Light-Engine für brillantes Licht in RGBW Ausführung

- RGBW Version, weiche Farbmischung durch Reflektor
- Fronten in Weiß und Schwarz
- Hoher Lichtstrom: 810lm (@2700K)
- extrem effizient mit 101lm/W
- hohe Lichtqualität CRI90 min., CRI93 typ.
- **24Vdc PWM dimmbar**
- 60° Abstrahlwinkel
- 68mm Standardausschnitt



## Auslieferungszustand

Mit 200mm Anschlusskabel, abisoliert und weißer Front.

## Technische Daten

<i>U<sub>in</sub></i> .....	24Vdc -5% bis + 20%
<i>I<sub>in</sub> WW</i> .....	330mA
<i>I<sub>in</sub> RGB</i> .....	200mA
<i>P<sub>max</sub> WW</i> .....	8,0W @ 24Vdc
<i>P<sub>max</sub> RGB</i> .....	4,8W @ 24Vdc
<i>Effizienz</i> .....	101lm/W
<i>Dimmbar</i> .....	ja
<i>Dimmfrequenz</i> .....	bis zu 2400Hz
<i>Flickerfree</i> .....	ja
<i>Verpolungsschutz</i> .....	ja
<i>Kabellänge</i> .....	200mm
<i>Abisoliert</i> .....	10mm
<i>Umgebungstemperatur</i> .....	-20 bis +60°C
<i>Lagertemperatur</i> .....	-20 bis +60°C
<i>Luftfeuchtigkeit</i> .....	max.90% r.H.(nicht kondensierend)
<i>Abm.</i> .....	D:88mm, H:36mm
<i>Ausschnitt</i> .....	D:68mm
<i>Standby</i> .....	0mW

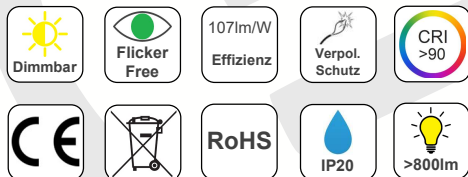
### Sicherheit und SELV:

Die Rückseite des LED Spots darf nicht abgedeckt bzw. zugedeckt werden um eine ausreichende Kühlung zu gewährleisten. Als Spannungsversorgung ist ein Netzteil mit SELV zu verwenden.

### Temperaturangaben:

Die Umgebungstemperatur ta der verwendeten Bauteile muss innerhalb ihrer Grenzen liegen und darf 60 °C nicht überschreiten.

## Produktspezifikationen



## Begriffserklärung:

U<sub>in</sub>: Eingangsspannung  
 P<sub>max</sub>: maximale Leistung (Eingangsleistung)

## Installationshinweise

Die Installation muss nach den einschlägigen Vorschriften durch eine Elektrofachkraft erfolgen.

### Montagerichtlinien:

Das Modul ist zur Montage in Unterputzdosen konzeptioniert worden.

## Anschlussbelegung:

<b>Kabelfarben:</b>	
+24Vdc	= Kabel Orange
- Weiß 2700K	= Kabel Weiß
- Rot Farblicht	= Kabel Rot
- Grün Farblicht	= Kabel Grün
- Blau Farblicht	= Kabel Blau

## Versorgung & Betrieb:

Der LED Spot darf mit 24V PWM Dimmern betrieben werden. Als Spannungsversorgung ist ein SELV Netzteil zu verwenden.

**Der LED Spot verhält sich exakt gleich wie ein LED-Stripe und ist ebenso zu betreiben.**

Damit der Spot nicht überhitzt, kann das RGB Licht nur Anteilig zur Dimmung des WW Lichtes eingeschaltet werden. D.h. wenn WW auf 50% Helligkeit eingestellt ist, dann kann das RGB Licht auch nur auf 50% Helligkeit eingeschaltet werden. Dies unabhängig vom angelegten Dimmlevel des Dimmers.

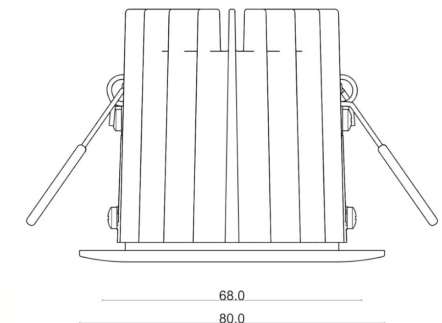
Wir empfehlen generell das warmweiße Licht nicht mit RGB zu mischen. Eine Ausnahme stellt das verschieben des Farbortes des warmweißen Lichtes dar. **Durch den Reflektor ist der Spot besonders geeignet den Farbort der 2700K anzupassen.**

Durch Beimischung von Rot erreichen Sie einen wärmeren Farbort, durch Beimischen von Blau erreichen Sie einen kühleren Farbort.

## Betriebsparameter:

Die Eingangsspannung liegt zwischen 22,8Vdc bis max. 28.8Vdc.

## Technische Zeichnung:



## Weiterführende Informationen

Weitere Informationen zu diesem Produkt finden Sie unter:

<https://www.emilum.com/led-produkte/led-spots/>



## EMILUM GmbH

Löwensterstraße 4  
 5411 Oberalm  
 AUSTRIA

Tel.: +43 (0) 6245 22 0 22

[www.emilum.com](http://www.emilum.com)  
[office@emilum.com](mailto:office@emilum.com)