

Tunable White LED STRIP

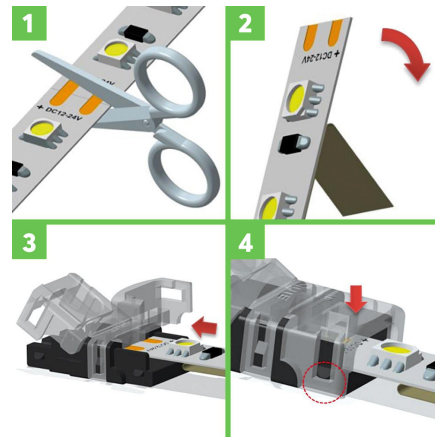
IP20: 200408

IP65: 200409

IP68: 200410

CONNECTION INSTRUCTIONS

Coupler to LED Strip



CONTENTS

- 1x 5m Tunable White LED Strip
- 2x LED strip to LED strip couplers;
- 2x LED strip to wire couplers (Not included in IP68)
 - Wire cross-section: 0.35 ... 1mm² / AWG22 ... 18
 - Operating current: max. 5A/pole

FURTHER INFORMATION

- Maximum LED strip length 10m
- CAUTION: Heavy bending can damage the LED strip

For IP68 Strips:

- For submerged applications please ensure that both ends of the strip are properly sealed.
- It is not recommended to submerge the strip in salt water as the silicon will discolour over time.
- Installation in close proximity, but not in direct contact with salt water has no adverse effects.

TECHNICAL DATA

Dimensions	5000x10,5x2mm (IP20) 5000x10,5x3mm (IP65) 5000x15,5x5mm (IP68)
Operating Voltage	24VDC
Beam Angle	120°
Cuttable	Every 6 LEDs/10cm
Power consumption for 5m length	60W
Brightness for 5m length	5.500...6000Lm
Color temperature	2700...6300K +/-200K
Ambient Temperature	-25...+60°C
CRI	80+
300 high quality SMD LEDs (60 LEDs/m)	
Extra wide conductors for even brightness	
Long lasting and odor free silicone sleeve on IP65 and IP68	
Extra strong adhesive tape on back for secure mounting	

Tunable White LED STREIFEN

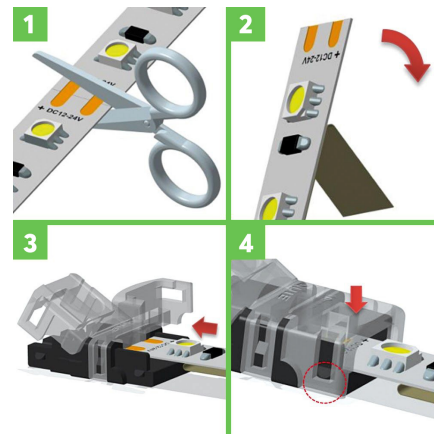
IP20: 200408

IP65: 200409

IP68: 200410

VERBINDUNGSANLEITUNG

Verbinder zu LED Streifen



LIEFERUMFANG

- 1x 5m Tunable White LED Streifen
- 2x LED Streifen zu LED Streifen Verbinder, 2x LED Streifen zu Kabelverbinder (Nicht inkludiert bei IP68)
 - Drahtquerschnitt: 0.35 ... 1mm² / AWG22 ... 18
 - Betriebsstrom: max. 5A/Pol

SONSTIGES

- Maximale Länge LED Streifen 10m.
- ACHTUNG: Bei zu starkem knicken/biegen kommt es zur Verletzung der Leiterbahnen vom LED Streifen.

Bei Variante IP68:

- Bei dauerhafter Verwendung in Wasser muss Anschluss und Ende des LED Streifens entsprechend abgedichtet werden.
- Die Installation im Salzwasser wird nicht empfohlen, da es zu Verfärbungen des Silikons kommen kann.
- Die Installation an Orten in der Nähe von Salzwasser stellt kein Problem dar.

TECHNISCHE DATEN

Größe	5000x10,5x2mm (IP20) 5000x10,5x3mm (IP65) 5000x15,5x5mm (IP68)
Betriebsspannung	24VDC
Abstrahlwinkel	120°
Kürzbar	Alle 6 LEDs/10cm
Leistungsaufnahme 5m Streifen	60W
Helligkeit in Lumen 5m Streifen	5.500...6.000Lm
Farbtemperatur	2700...6300K +/-200K
Betriebstemperatur	-25...+60°C
CRI	80+
300 qualitative SMD LED Chips (60 LEDs/m)	
ausreichend dimensionierte Leiterbahnen	
langlebige, geruchs-neutrale Beschichtung (Bei IP65 und IP68)	
Klebestreifen an der Unterseite zur Befestigung	