

Beschreibung

LED-Spot Leuchtmittel mit hoher Lichtleistung für brillantes Licht in tuneable-white Ausführung

- **Tuneable-White Version:** 2200K - 5700K
- Kompatibel mit GU10 Ein- & Aufbaurahmen
- mit prismatischer Optik
- Hoher Lichtstrom: 702lm bei 2200K
851lm bei 5700K
- extrem effizient: bis 121lm/W
- hohe Lichtqualität CRI90 min., **CRI93** typ.
- **24Vdc PWM dimmbar**
- 60° Abstrahlwinkel
- Enge Farbselektion: 3 Step MacAdam



Auslieferungszustand

Mit 150mm Anschlusskabel, abisoliert

Technische Daten

<i>U_{in}</i>	24Vdc -5% bis + 10%
<i>I_{in} WW</i>	290mA
<i>I_{in} KW</i>	290mA
<i>P_{max} WW</i>	7,0W @ 24Vdc
<i>P_{max} KW</i>	7,0W @ 24Vdc
<i>Lichtstrom WW</i>	705lm
<i>Lichtstrom KW</i>	851lm
<i>Effizienz</i>	100-121lm/W
<i>Dimmbar</i>	ja
<i>Dimmfrequenz</i>	bis zu 2400Hz
<i>Flickerfree</i>	ja
<i>Verpolungsschutz</i>	Ja
<i>Kabellänge</i>	150mm
<i>Abisoliert</i>	10mm
<i>Umgebungstemperatur</i>	-20 bis +60°C
<i>Lagertemperatur</i>	-20 bis +60°C
<i>Luftfeuchtigkeit</i>	max.90% r.H.(nicht kondensierend)
<i>Abm.</i>	D:50mm, Einbauhöhe:70mm
<i>Standby</i>	0mW

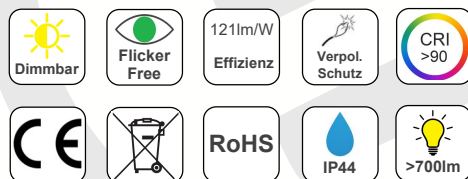
Sicherheit und SELV:

Die Rückseite des Leuchtmittel darf nicht abgedeckt bzw. zugedeckt werden um eine ausreichende Kühlung zu gewährleisten.
 Als Spannungsversorgung ist ein Netzteil mit SELV zu verwenden.

Temperaturangaben:

Die Umgebungstemperatur t_a der verwendeten Bauteile muss innerhalb ihrer Grenzen liegen und darf 60 °C nicht überschreiten.

Produktspezifikationen



Begriffserklärung:

U_{in}: Eingangsspannung
 P_{max}: maximale Leistung (Eingangsleistung)

Installationshinweise

Die Installation muss nach den einschlägigen Vorschriften durch eine Elektrofachkraft erfolgen.

Montagerichtlinien:

Das Leuchtmittel ist zur Montage in Ein- und Aufbaurahmen konzeptioniert worden.

Anschlussbelegung:

Kabelfarben:	
+24Vdc	= Kabel Orange
- Weiß 2200K	= Kabel Weiß
- Weiß 5700K	= Kabel Blau

Versorgung & Betrieb:

Das Leuchtmittel darf mit 24V PWM Dimmern betrieben werden. Als Spannungsversorgung ist ein SELV Netzteil zu verwenden.

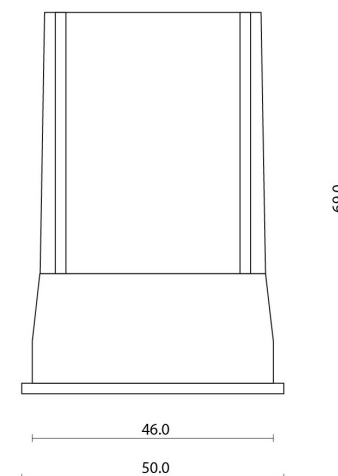
Das LED-Leuchtmittel verhält sich exakt gleich wie ein LED-Stripe und ist ebenso zu betreiben.

Damit das Leuchtmittel nicht überhitzt, darf die Gesamtleistung 7W nicht überschreiten! Wenn Sie warmweiß beispielsweise auf 5W einschalten, darf kaltweiß max. auf 2W eingeschaltet werden. Achten Sie daher darauf, dass ihr Smart-Home-System oder Dimmer einen **Balanced-Mode** unterstützen.

Betriebsparameter:

Die Eingangsspannung liegt zwischen 22,8Vdc bis max. 26.4Vdc.

Technische Zeichnung:



Weiterführende Informationen

Weitere Informationen zu diesem Produkt finden Sie unter:

<https://shop.emilum.com/24v-led-spots>



EMILUM GmbH

Löwensternstraße 4
 5411 Oberalm
 AUSTRIA

Tel.: +43 (0) 6245 22 0 22
www.emilum.com
office@emilum.com