

Beschreibung

LED-Spot mit hocheffizienter Light-Engine für brillantes Licht in tuneable-white Ausführung

- **Tuneable-White** Version, weiche Farbmischung durch Reflektor: 2200K–5700K
- Fronten in Weiß und Schwarz
- Hoher Lichtstrom: 1054lm bei 2200K, 1161lm bei 5700K
- extrem effizient mit 106 - 116lm/W
- hohe Lichtqualität CRI90 min., **CRI93** typ.
- **24Vdc PWM dimmbar**
- 60° Abstrahlwinkel
- 68mm Standardausschnitt



Auslieferungszustand

Mit 130mm Anschlusskabel, abisoliert

Technische Daten

<i>Uin</i>	24Vdc -5% bis + 10%
<i>Iin WW</i>	415mA
<i>Iin KW</i>	415mA
<i>Pmax WW</i>	10,0W @ 24Vdc
<i>Pmax KW</i>	10,0W @ 24Vdc
<i>Lichtstrom WW</i>	1054lm
<i>Lichtstrom KW</i>	1161lm
<i>Effizienz</i>	106-116lm/W
<i>Dimmbar</i>	ja
<i>Dimmfrequenz</i>	bis zu 2400Hz
<i>Flickerfree</i>	ja
<i>Verpolungsschutz</i>	Ja
<i>Kabellänge</i>	130mm
<i>Abisoliert</i>	10mm
<i>Umgebungstemperatur</i>	-20 bis +60°C
<i>Lagertemperatur</i>	-20 bis +60°C
<i>Luftfeuchtigkeit</i>	max.90% r.H.(nicht kondensierend)
<i>Abm.</i>	D:80mm, Einbauhöhe:36mm
<i>Ausschnitt</i>	D:68mm
<i>Standby</i>	0mW

Sicherheit und SELV:

Die Rückseite des LED Spots darf nicht abgedeckt bzw. zugedeckt werden um eine ausreichende Kühlung zu gewährleisten.
 Als Spannungsversorgung ist ein Netzteil mit SELV zu verwenden.

Temperaturangaben:

Die Umgebungstemperatur ta der verwendeten Bauteile muss innerhalb ihrer Grenzen liegen und darf 60 °C nicht überschreiten.

Produktspezifikationen



Begriffserklärung:

Uin: Eingangsspannung
 Pmax: maximale Leistung (Eingangsleistung)

Installationshinweise

Die Installation muss nach den einschlägigen Vorschriften durch eine Elektrofachkraft erfolgen.

Montagerichtlinien:

Das Modul ist zur Montage in Unterputzdosen konzeptioniert worden.

Anschlussbelegung:

Kabelfarben:
 +24Vdc = Kabel Orange
 - Weiß 2200K = Kabel Weiß
 - Weiß 5700K = Kabel Blau

Versorgung & Betrieb:

Der LED Spot darf mit 24V PWM Dimmern betrieben werden. Als Spannungsversorgung ist ein SELV Netzteil zu verwenden.

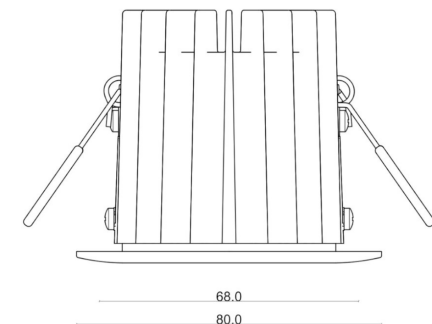
Der LED Spot verhält sich exakt gleich wie ein LED-Stripe und ist ebenso zu betreiben.

Damit der Spot nicht überhitzt, darf die Gesamtleistung 10W nicht überschreiten! Wenn Sie warmweiße beispielsweise auf **7W** einschalten, darf kaltweiß max. auf **3W** eingeschaltet werden. Achten Sie daher darauf, dass ihr Smart-Home-System oder Dimmer einen **Balanced-Mode** unterstützen.

Betriebsparameter:

Die Eingangsspannung liegt zwischen 22,8Vdc bis max. 28.8Vdc.

Technische Zeichnung:



Weiterführende Informationen

Weitere Informationen zu diesem Produkt finden Sie unter:

<https://shop.emilum.com/24v-led-spots>



EMILUM GmbH

Löwensternstraße 4
 5411 Oberalm
 AUSTRIA

Tel.: +43 (0) 6245 22 0 22

www.emilum.com
office@emilum.com