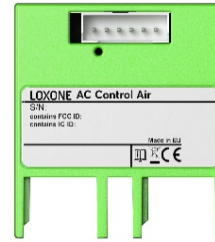


Datasheet

AC Control Air for Gree or Sinclair

Part Nr: 100553



About the product

With the AC Control Air for Gree or Sinclair you can integrate both Gree or Sinclair air conditioners easily, quickly and seamlessly into your Loxone installation. Intelligent control of the air conditioners can significantly increase comfort and reduce energy consumption by more than 30% at the same time. This saves costs and protects the planet.

No additional power supply necessary

Simple commissioning via Plug & Play

very compact design: 38.3x34.3x10.5mm

incl. full user interface and control in the Loxone App

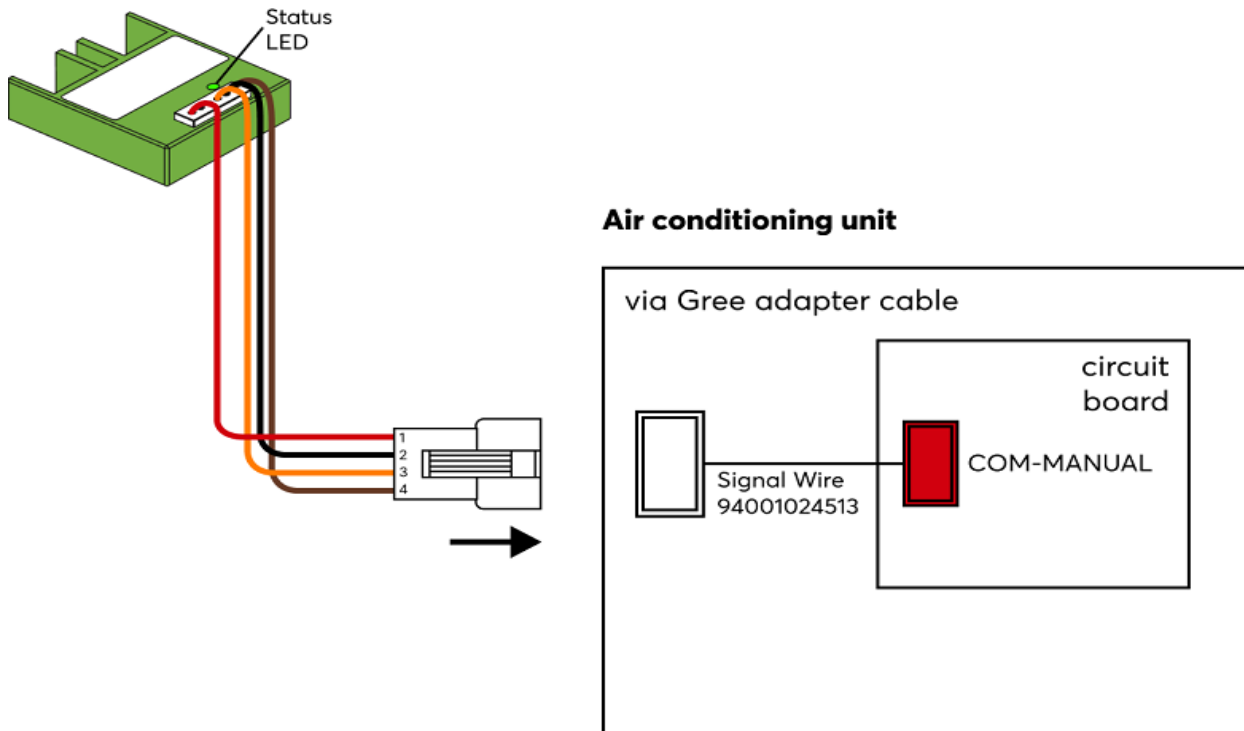
Technical Data

Power supply	via AC unit
Power consumption	typ. 0.3W, max. 0.6W
Loxone Air interface	868MHz (SRD Band Europe), 4 channels, max. 15.1mW e.r.p. 915MHz (ISM Band Region 2), 10 channels, max. 13.2mW internal antenna
Ambient temperature	-20 ... 65°C / -4 ... 149°F
Humidity	max. 95% r.H. (non condensing)
Degree of protection	IP20

Connecting cable

Wire cross-section	0.14mm ² / AWG26
Temperature resistance	80°C / 176°F
Length	300mm / 11.81"
Part. No.	000581

Connection Diagram

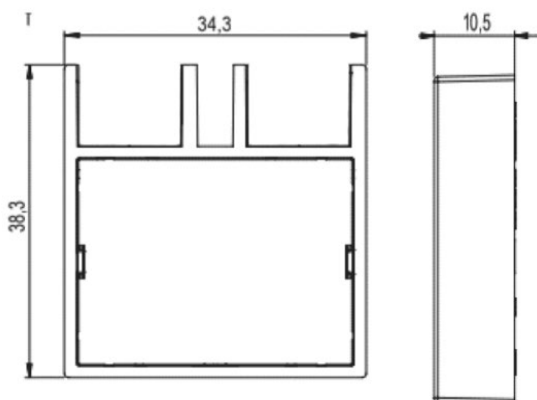


Product Characteristics

Colours	Green RAL6018
Finish	Matte

Weight & Dimensions

Net weight	54g
Total weight	74g
Product dimensions	38.3x34.3x10.5mm / 1.50x1.35x0.41" (LxWxH)



Pack size	79x79x41mm / 3.11x3.11x1.61" (LxWxH)
-----------	--------------------------------------

Certifications & Standards

Certifications



An up-to-date List of compatible AC units is available online: shop.loxone.com/ac-control/

Installation must be carried out by a qualified electrician in accordance with the relevant regulations. Installation may only be carried out with the power supply to the air conditioner switched off.

Published by

Loxone Electronics GmbH

Smart Home 1
4154 Kollerschlag
Austria
Tel: +43 7287 7070-0
loxone.com

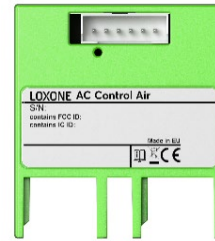
Loxone UK

The Forum,
Station Road,
Theale, RG7 4RA

Datenblatt

AC Control Air für Gree oder Sinclair

Art. Nr. 100553



Information zum Produkt

Mit dem AC Control Air für Gree oder Sinclair binden Sie sowohl Gree als auch Sinclair Klimaanlage einfach, schnell und nahtlos in Ihre Loxone Installation ein. Durch die intelligente Ansteuerung der Klimageräte lässt sich der Komfort deutlich erhöhen und der Energieverbrauch gleichzeitig um mehr als 30% senken. Das spart Kosten und schont den Planeten.

keine zusätzliche Spannungsversorgung nötig

Einfache Inbetriebnahme via Plug & Play

Sehr kompakte Bauweise: 38,3x34,3x10,5mm

inkl. voller Visualisierung und Steuerung in der Loxone App

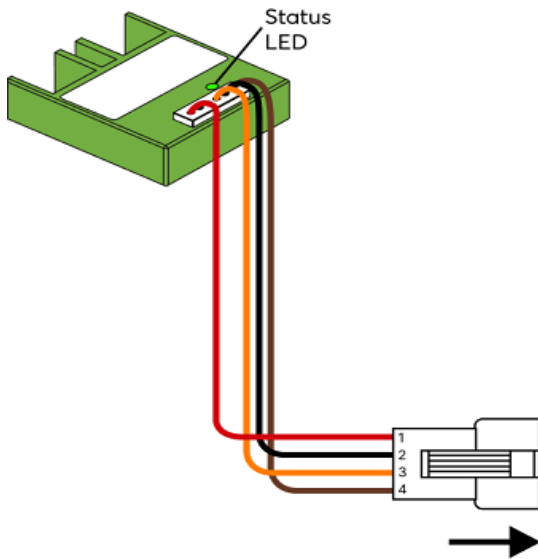
Technische Daten

Spannungsversorgung	von Klimaanlage
Leistungsaufnahme	typ. 0,3W, max. 0,6W
Loxone Air Schnittstelle	868MHz (SRD Band Europa), 4 Kanäle, max. 15.1mW e.r.p. 915MHz (ISM Band Region 2), 10 Kanäle, max. 13.2mW interne Antenne
Umgebungstemperatur	-20 ... 65°C / -4 ... 149°F
Luftfeuchtigkeit	max. 95% r.H. (nicht kondensierend)
Schutzart	IP20

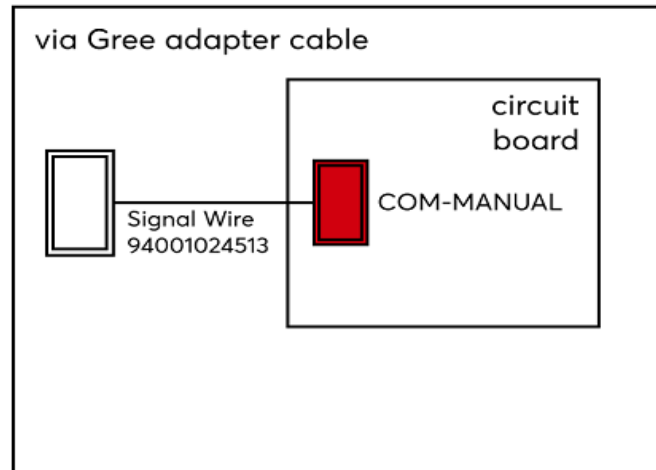
Verbindungskabel

Leiterquerschnitt	0,14mm ² / AWG26
Temperaturbeständigkeit	80°C / 176°F
Länge	300mm / 11,811"
Art. Nr.	000581

Anschlussplan



Air conditioning unit

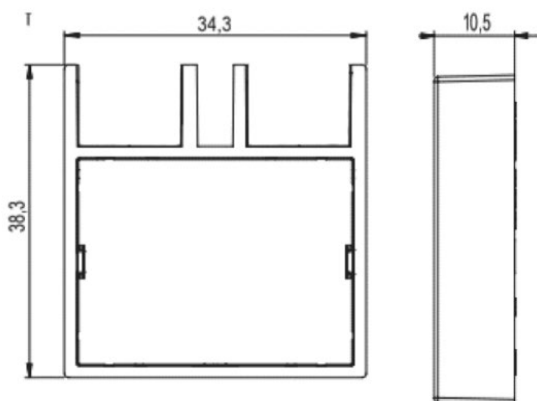


Produkteigenschaften

Farbe	Grün RAL6018
Glanzgrad	Matt

Gewicht & Abmessungen

Nettogewicht	54g
Bruttogewicht	74g
Produktmaße	38,3x34,3x10,5mm / 1,50x1,35x0,41" (LxBxH)



Packmaß	79x79x41mm / 3,11x3,11x1,61" (LxBxH)
---------	--------------------------------------

Zertifizierungen & Standards

Zertifizierungen



Eine aktuelle Liste der kompatiblen Klimaanlage ist online verfügbar: shop.loxone.com/ac-control

Die Installation muss nach den einschlägigen Vorschriften durch eine Elektrofachkraft erfolgen.
Die Installation darf nur im spannungslosen Zustand der Klimaanlage durchgeführt werden!

Published by
Loxone Electronics GmbH
Smart Home 1
4154 Kollerschlag
Austria
Tel: +43 7287 7070-0
[loxone.com](https://www.loxone.com)

Loxone UK
The Forum,
Station Road,
Theale, RG7 4RA