

Beschreibung

PWM dimmbarer LED-Retrofit Spot mit 24Vdc für brillantes Licht in warmweißer Ausführung

- **Warmweiß 2700K**
- hoher Lichtstrom: 400lm typ.
- extrem effizient mit 100lm/W typ.
- hohe Lichtqualität CRI90 min., CRI92 typ.
- **24Vdc PWM dimmbar**
- 36° Abstrahlwinkel
- **Keine vorgeschriebene Polarität!**



Auslieferungszustand

In Einzelverpackung

Technische Daten

Uin.....	24Vdc -5% bis + 5%
Iin	167mA
Pmax	4,0W @ 24Vdc
Farbort	2700K (+-150K)
CRI	min.90
Effizienz.....	100lm/W
Dimmbar.....	ja
Dimmfrequenz.....	bis zu 2400Hz
Flickerfree.....	ja
Polung.....	bipolar
Fassung.....	GU10
Umgebungstemperatur.....	-20 bis +60°C
Lagertemperatur.....	-20 bis +60°C
Luftfeuchtigkeit.....	max.90% r.H.(nicht kondensierend)
Abm.:.....	D:50mm, H:54mm
Standby.....	0mW

!! ACHTUNG !!

Verwenden Sie das Leuchtmittel **NIEMALS** mit 230Vac. Das Leuchtmittel wird dadurch **unmittelbar zerstört! Nur in Verbindung mit 24V PWM Dimmer oder Netzteilen verwenden.**

Sicherheit und SELV:

Als Spannungsversorgung ist ein LED-Netzteil mit SELV zu verwenden.

Temperaturangaben:

Die Umgebungstemperatur ta der verwendeten Bauteile muss innerhalb ihrer Grenzen liegen und darf 60 °C nicht überschreiten.

Produktspezifikationen



Begriffserklärung:

Uin: Eingangsspannung
Pmax: maximale Leistung (Eingangsleistung)

Anschlussbelegung:

Plus und Minus können beliebig angelegt werden. Das Leuchtmittel funktioniert mit jeder Polung uneingeschränkt und ist auch voll dimmbar.

Versorgung & Betrieb:

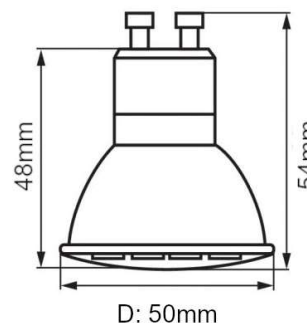
Der LED-Retrofit-Spot darf mit 24V PWM Dimmern oder 24V Netzteilen betrieben werden. Als Spannungsversorgung ist ein SELV Netzteil zu verwenden.

Der LED-Retrofit-Spot verhält sich exakt gleich wie ein LED-Stripe und ist ebenso zu betreiben.

Betriebsparameter:

Die Eingangsspannung liegt zwischen 22,8Vdc bis max. 25,2Vdc.

Technische Zeichnung:



Weiterführende Informationen

Weitere Informationen zu diesem Produkt finden Sie unter:

<https://www.emilum.com/led-produkte/led-24v-filament/>



EMILUM GmbH

Löwensterstraße 4
5411 Oberalm
AUSTRIA

Tel.: +43 (0) 6245 22 0 22

www.emilum.com
office@emilum.com